

**ИНСТРУКЦИЯ  
ПО ЭКСПЛУАТАЦИИ И УСТАНОВКЕ  
ПАСПОРТ**

**Привод электромеханический цепной АО КЛ 200+/300  
ТУ ВУ 192739411.001-2020**



## СОДЕРЖАНИЕ:

1. Общие сведения об изделии	3
2. Назначение изделия	3
3. Основные технические данные и характеристики	3
4. Комплектность	3
5. Устройство и принцип работы	3
6. Монтаж и эксплуатация	4
7. Гарантийные обязательства	7
8. Свидетельство о продаже	7

Настоящая документация является объединенным эксплуатационным документом и содержит сведения, необходимые для правильной и безопасной эксплуатации, а также для поддержания изделия в исправном состоянии.

### 1. Общие сведения об изделии.

Наименование изделия: привод электромеханический цепной АО KL 200+/300

Изготовитель: ООО «Завод Автоматического оборудования»

Обозначение изделия: АО KL 200+/300

Дата выпуска: \_\_\_\_\_

Отметка о приеме качества: \_\_\_\_\_ «\_\_» \_\_\_\_\_ 20\_\_ г.

### 2. Назначение изделия.

Приводы электромеханические цепные АО KL 200+/300 предназначены для открытия/закрытия оконных створок. Применяются в системах вентиляции и дымоудаления.

### 3. Основные технические данные и характеристики.

#### Характеристики:

- компактное исполнение;
- встроенные автоматические концевые выключатели;
- пониженные шумовые характеристики;
- не требует сервисного обслуживания.

#### Технические параметры:

Напряжение	220 (230) В
Исполнение	IP 32
Скорость толкания	10 мм/с
Усилие	200 Н
Ход цепи	300 мм
Диапазон температур рабочий	-15°C... +75°C
Сила тока	0,8 А
Максимальная мощность	24Вт

### 4. Комплектность.

Электропривод - 1 шт.

Инструкция по эксплуатации и паспорт - 1 экз.

Крепления – 1 комплект (базовый)

Примечание: запасные части и инструмент в комплект поставки не входят.

## 5. Устройство и принцип работы

Корпус привода электромеханического цепного изготовлен из алюминия. Шестерни изготовлены из металла и пластика. Механизм приводов смазан и не требует обслуживания. Силовая часть привода выполнена из металла.

### Принцип работы:

Привод электромеханический цепной АО KL 200+/300 управляется подачей напряжения на соответствующие клеммы (открыто / закрыто). Ход штока настраивать не требуется:

- в положении закрыто (при отсутствии перемещения цепи электропривода вниз) – срабатывает электронный выключатель "закрыто";
- в положении открыто (при отсутствии давления цепи электропривода) - срабатывает встроенный концевой выключатель "открыто".

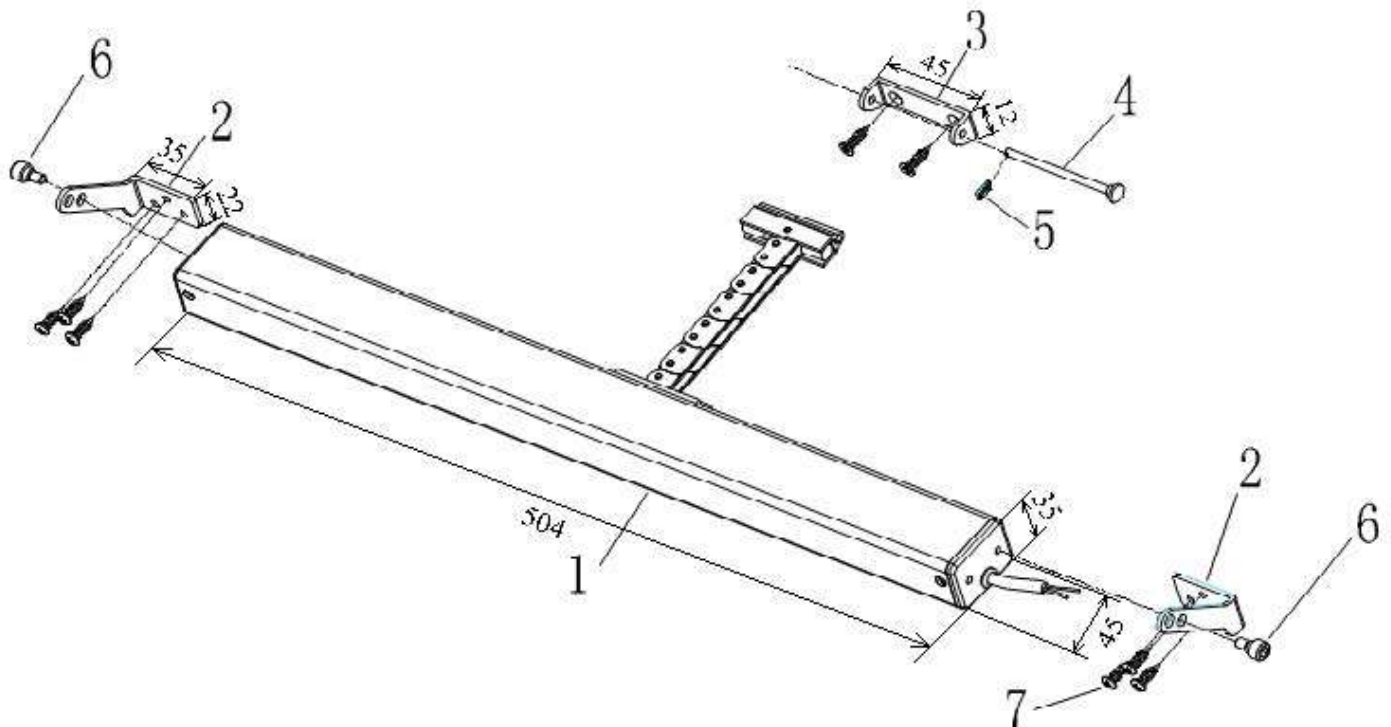
Привод электромеханический цепной АО KL 200+/300 управляется сигналом 220 (230) В (см. схемы подключения).

## 6. Монтаж и эксплуатация изделия

К монтажу и эксплуатации изделия допускаются лица, изучившие настоящую документацию и прошедшие инструктаж по соблюдению правил техники безопасности.

До начала монтажа необходимо произвести осмотр изделия. При обнаружении повреждений, дефектов, полученных в результате неправильной транспортировки или хранения, ввод изделия в эксплуатацию без согласования с продавцом не допускается.

Фактические размеры могут быть несущественно изменены.



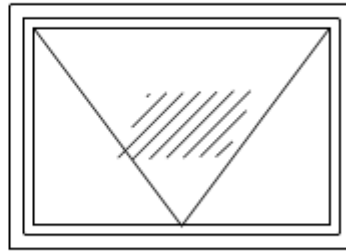
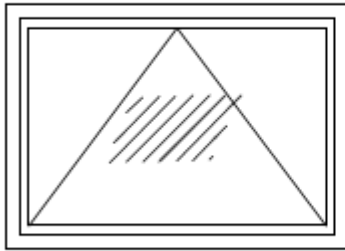
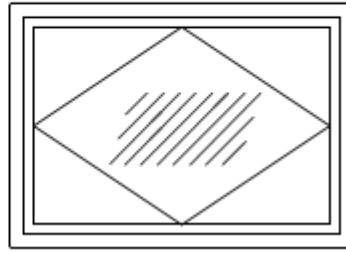
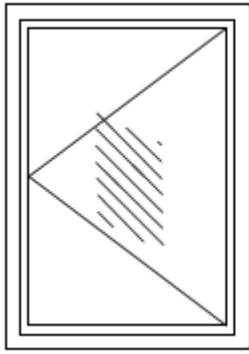
1. Цепной привод
2. Левый, правый кронштейн
3. Кронштейн для цепи
4. Соединительный штифт для кронштейна цепи
5. Разводной шплинт
6. Винт для крепления привода к кронштейну
7. Винт крепления кронштейна к окну

**Операции монтажа:**

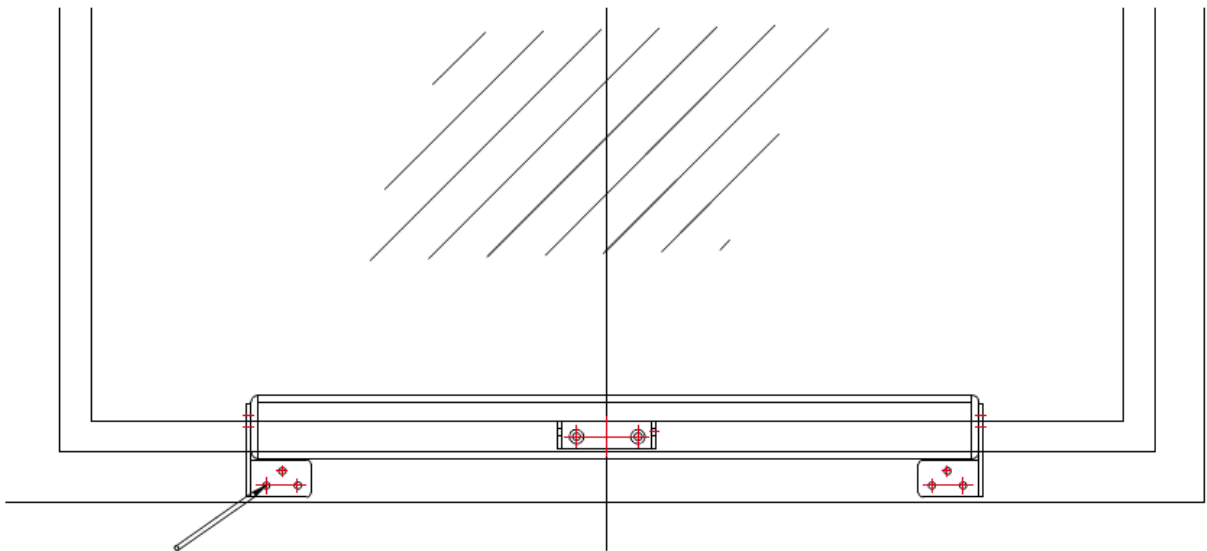
1. Определите серединную линию на окне перед установкой.
2. Приложите привод таким образом, чтобы центр скобы цепи привода совпал с серединной линией окна.
3. Используя маркер или карандаш, отметьте точки отверстий кронштейнов привода.

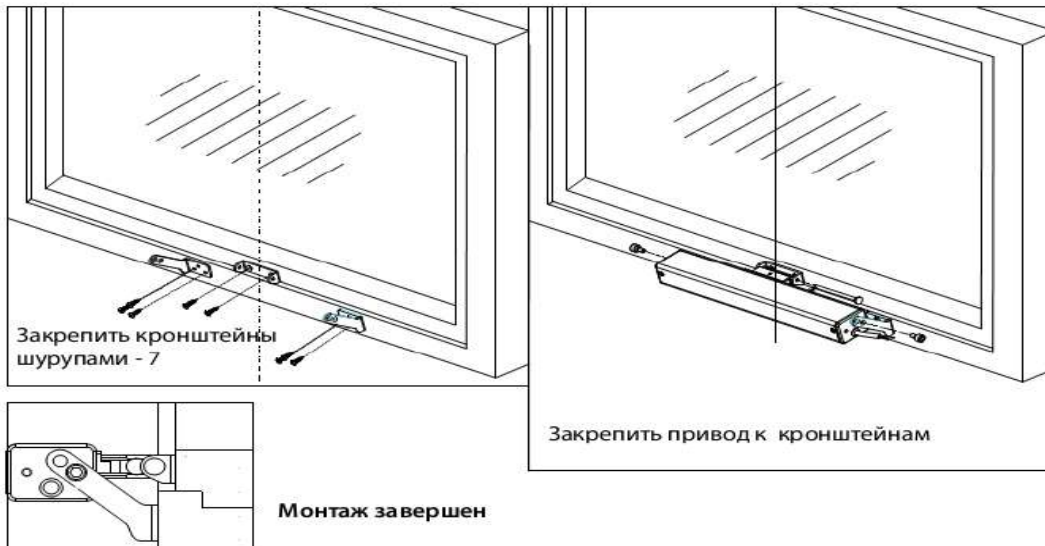
**Рекомендация:** Устанавливать кронштейны (2) привода по возможности ближе к краю створки, а кронштейн цепи (3) как можно дальше от створки.

4. Согласно длине привода, убедитесь в правильном расположении привода и креплений его. Отметьте точки для отверстий фиксации.
5. Закрепите все детали согласно отверстий.
6. При установке привода может возникнуть необходимость в дополнительном креплении. Крепежные элементы подбираются индивидуально покупателем за свой счет в зависимости от материала и вида створки.

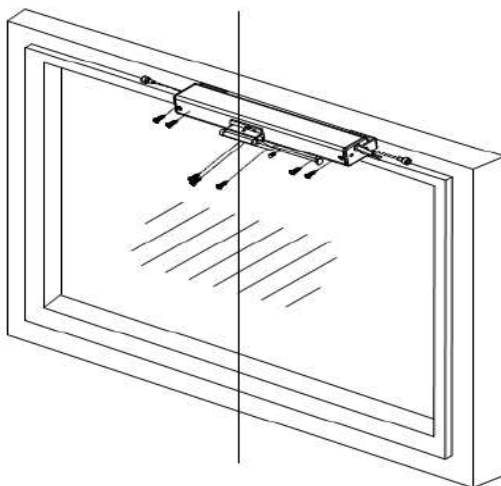


### Алгоритм монтажа





## СХЕМА МОНТАЖА ДЛЯ ОКОН, ОТКРЫВАЮЩИХСЯ ВОВНУТРЬ

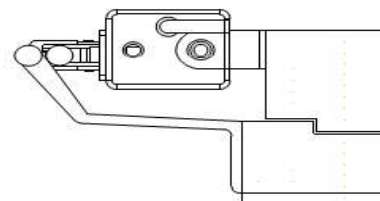


### Примечание:

Высота окна влияет на максимальную длину хода привода. И зависит от расстояния между цепью и углом створки открывающегося окна.

### Длина хода:

350мм - высота окна не менее 600мм  
800мм - высота окна не менее 1000мм



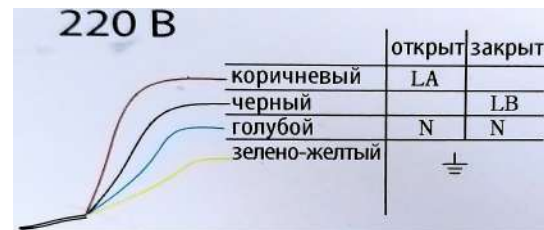
Монтаж завершен

В комплект может быть дозаказано Z-образное крепление.



**Электрическое подключение приводов :**

Электрическое подключение приводов электромеханических цепных АО KL 200+/300: голубой и коричневый выводы подключаются к соответствующим контактам блока питания .



**Монтаж выводов приводов осуществляется методом пайки .**

**7. Гарантийные обязательства.**

Гарантийный срок при соблюдении потребителем правил транспортировки, хранения, монтажа и эксплуатации устанавливается 24 месяцев с момента продажи. Все вопросы, связанные с гарантийными обязательствами, обеспечивает предприятие-продавец.

**8. Свидетельство о продаже.**

Продавец: ООО "Завод Автоматического оборудования"

Датой продажи является дата подписания товара по ТН(ТТН) (товарно-транспортным накладным).

Подпись \_\_\_\_\_ /Трубенков В.Г./

М.П.

(Ф.И.О.)